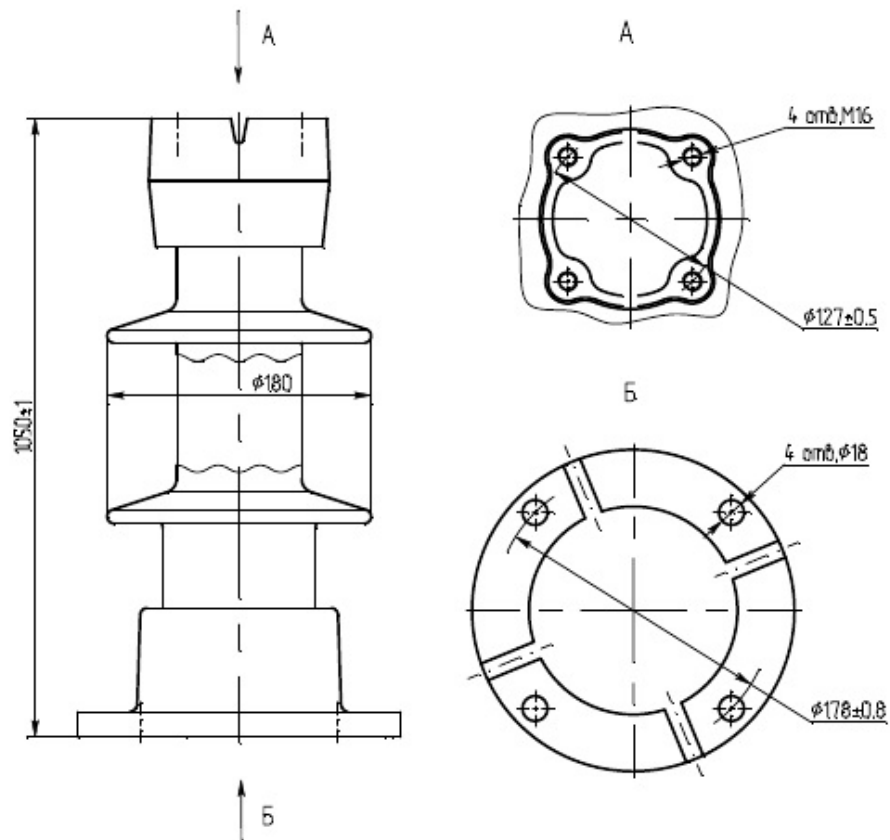


**Изоляторы керамические опорные стержневые серии С**  
**Ізолятори керамічні опорні стрижньові серії С**



**С4-450 I-M УХЛ1**  
**чертёж НИЮД.686144.015 СБ**  
**креслення**

Номинальное напряжение, кВ Номинальна напруга, кВ	110
Испытательное напряжение полного грозового импульса, кВ Випробувальна напруга повного грозового імпульсу, кВ	450
Минимальная разрушающая сила при изгибе, кН Мінімальна руйнівна сила при згині, кН	4
Минимальный разрушающий момент при кручении, кН·м Мінімальний руйнівний момент при крученні, кН·м	2,5
Длина пути утечки не менее, см Довжина шляху витoku не менше, см	200
Масса, кг Маса, кг	40
Изолятор соответствует требованиям Ізолятор відповідає вимогам	ТУ У 26.2-00214652-001:2007
Срок службы не менее 30 лет Строк служби не менше 30 років	