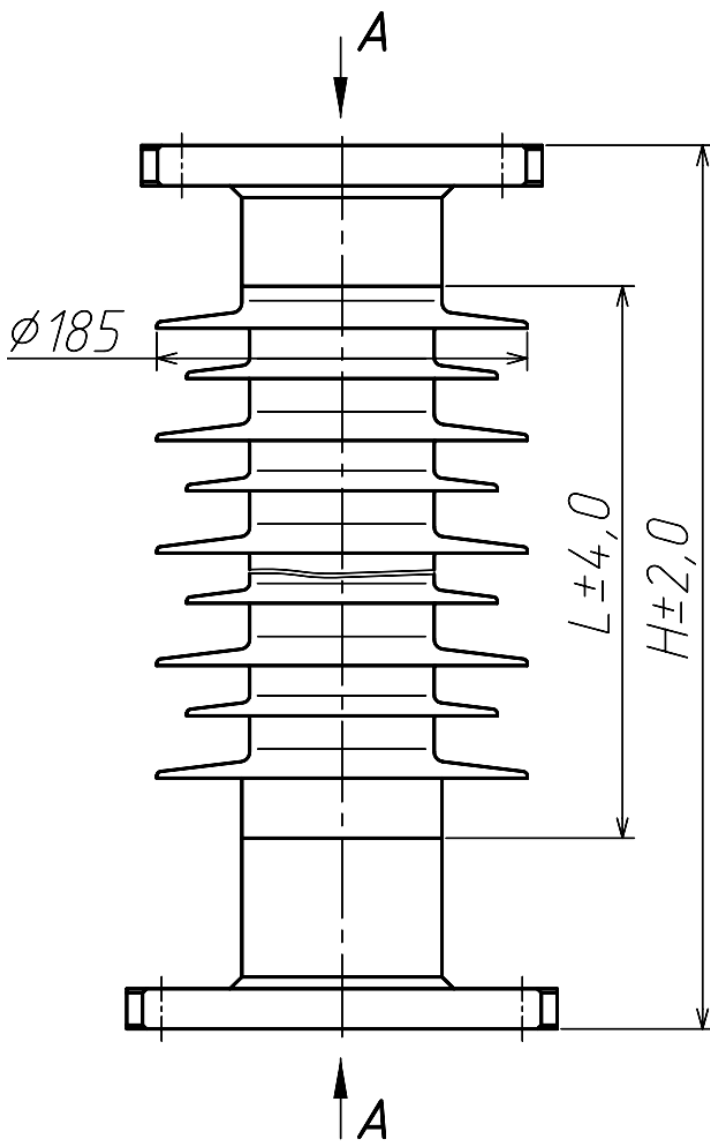
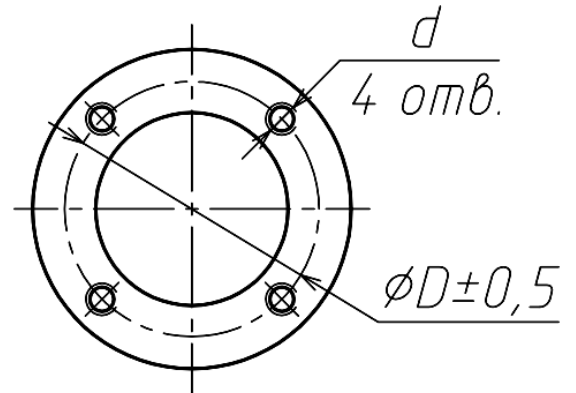


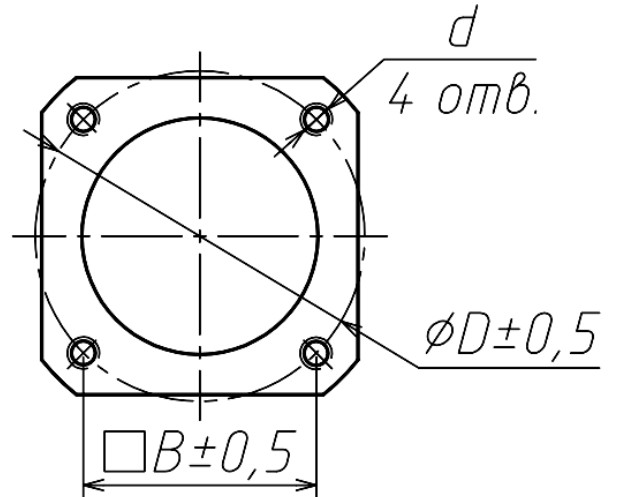
Кресления



A (тип фланца "R")



A (тип фланца "S")



Каталожный номер	H, мм	L, мм	Верхний фланец		Нижний фланец	
			D (B)	d	D (B)	d
P.10.110.1380.4/S.D140.4M12/0/S.B160.4x18	1380	1190	Ø140	4M12	□160	Ø18

Изолятор ИОСК 10-110-1380-4