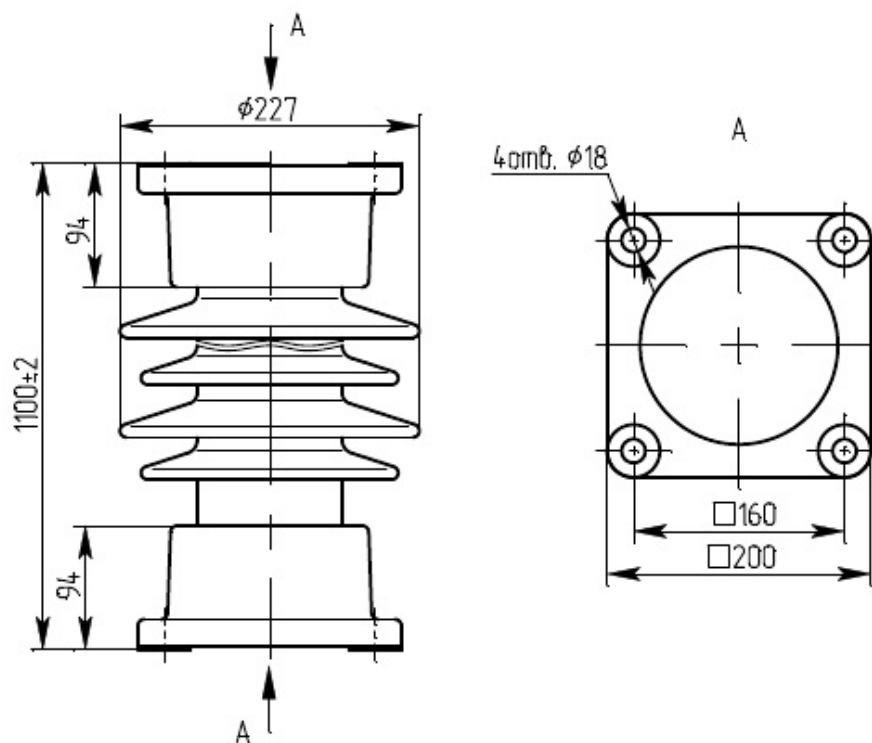


**Изоляторы керамические опорные стержневые серии ИОС.
Ізолятори керамічні опорні стрижньові серії ІОС.**



ИОС-110-600 П-М УХЛ1

чертёж НИЮД.686144.008 СБ
креслення

Номинальное напряжение, кВ Номінальна напруга, кВ	110
Испытательное напряжение полного грозового импульса, кВ Випробувальна напруга повного грозового імпульсу, кВ	450
Минимальная разрушающая сила при изгибе, даН Мінімальна руйнівна сила при згині, даН	600
Минимальный разрушающий момент при кручении, даН·м Мінімальний руйнівний момент при крученні, даН·м	500
Длина пути утечки не менее, см Довжина шляху витoku не менше, см	290
Масса, кг Маса, кг	64,40
Изолятор соответствует требованиям Ізолятор відповідає вимогам	ТУ У 26.2 – 00214652 – 001:2007
Срок службы не менее 30 лет Строк служби не менше 30 років	