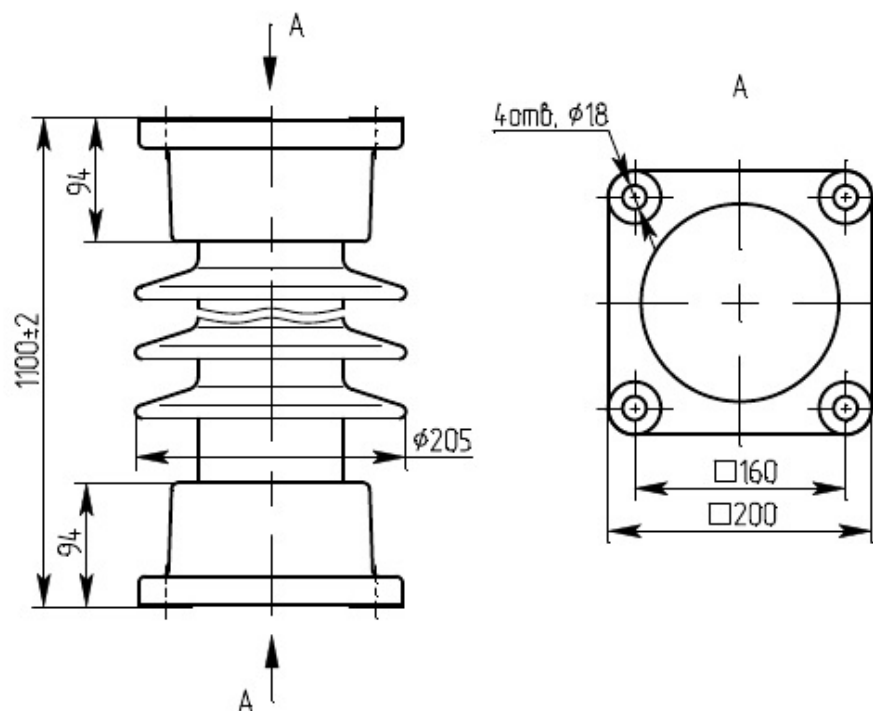


**Изоляторы керамические опорные стержневые серии ИОС.
Изолятори керамічні опорні стрижньові серії ИОС.**



ИОС-110-600 I-M УХЛ1

чертёж **НИЮД.686144.005 СБ**
креслення

Номинальное напряжение, кВ Номинальна напруга, кВ	110
Испытательное напряжение полного грозового импульса, кВ Випробувальна напруга повного грозового імпульсу, кВ	450
Минимальная разрушающая сила при изгибе, даН Мінімальна руйнівна сила при згині, даН	600
Минимальный разрушающий момент при кручении, даН·м Мінімальний руйнівний момент при крученні, даН·м	500
Длина пути утечки не менее, см Довжина шляху витoku не менше, см	223
Масса, кг Маса, кг	54,80
Изолятор соответствует требованиям Изолятор відповідає вимогам ТУ У 26.2 – 00214652 – 001:2007	
Срок службы не менее 30 лет Строк служби не менше 30 років	