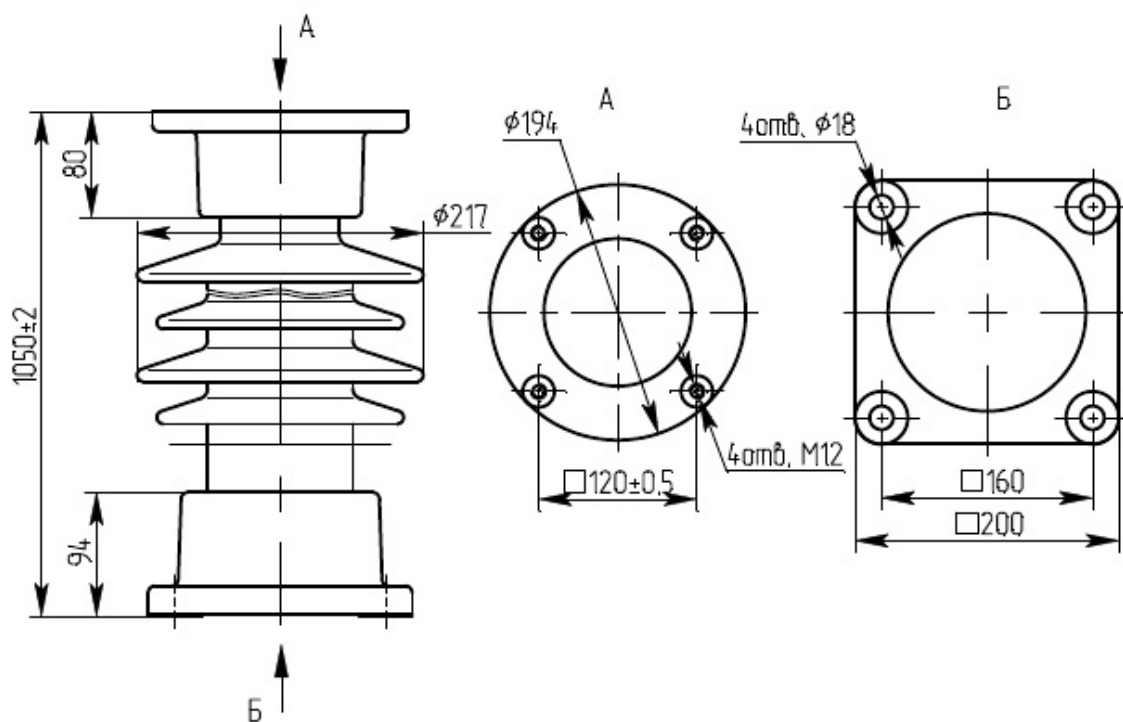


**Изоляторы керамические опорные стержневые серии ИОС.
Изолятори керамічні опорні стрижньові серії ИОС.**



ИОС-110-400 П-М УХЛ1

чертёж НИЮД.686144.009 СБ
креслення

Номинальное напряжение, кВ Номінальна напруга, кВ	110
Испытательное напряжение полного грозового импульса, кВ Випробувальна напруга повного грозового імпульсу, кВ	450
Минимальная разрушающая сила при изгибе, даН Мінімальна руйнівна сила при згині, даН	400
Минимальный разрушающий момент при кручении, даН·м Мінімальний руйнівний момент при крученні, даН·м	250
Длина пути утечки не менее, см Довжина шляху витoku не менше, см	290
Масса, кг Маса, кг	49,10
Изолятор соответствует требованиям Изолятор відповідає вимогам	ТУ У 26.2 – 00214652 – 001:2007
Срок службы не менее 30 лет Строк служби не менше 30 років	