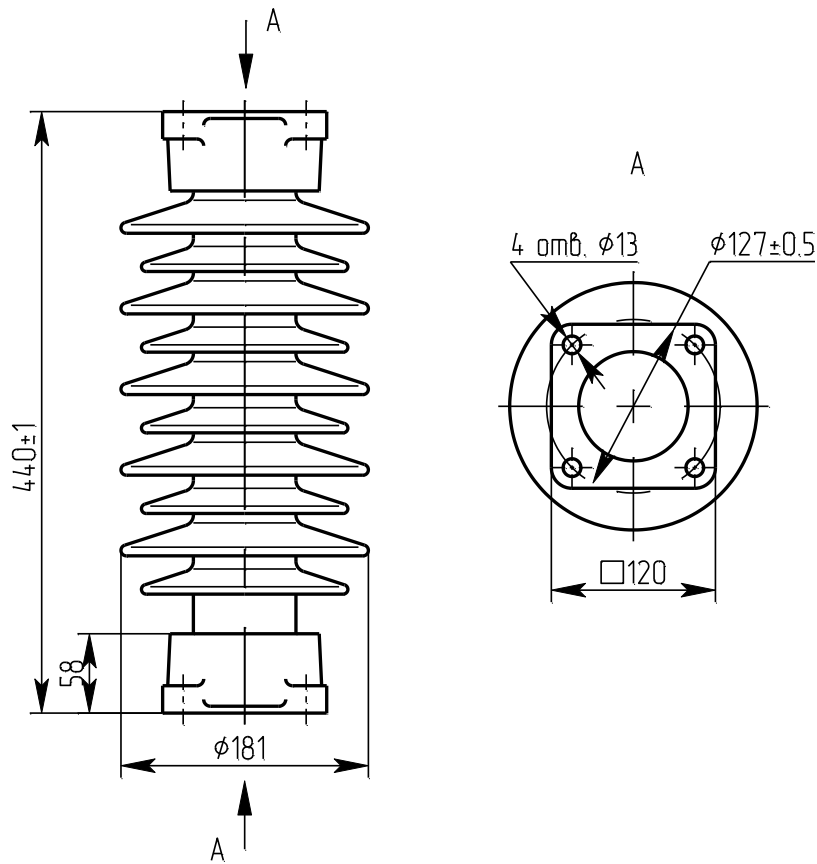


**Изоляторы керамические опорные стержневые серии С.  
Ізолятори керамічні опорні стрижньові серії С.**



**С4-195 II УХЛ1**

<i>Номинальное напряжение, кВ</i> <i>Номінальна напруга, кВ</i>	<b>35</b>
<i>Испытательное напряжение полного грозового импульса, кВ</i> <i>Випробувальна напруга повного грозового імпульсу, кВ</i>	<b>195</b>
<i>Минимальная разрушающая сила при изгибе, кН</i> <i>Мінімальна руйнівна сила при згині, кН</i>	<b>4</b>
<i>Минимальный разрушающий момент при кручении, кН·м</i> <i>Мінімальний руйнівний момент при крученні, кН·м</i>	<b>1,2</b>
<i>Длина пути утечки не менее, см</i> <i>Довжина шляху витoku не менше, см</i>	<b>105</b>
<i>Масса, кг</i> <i>Маса, кг</i>	<b>12,4</b>
<i>Срок службы не менее 30 лет</i> <i>Строк служби не менше 30 років</i>	