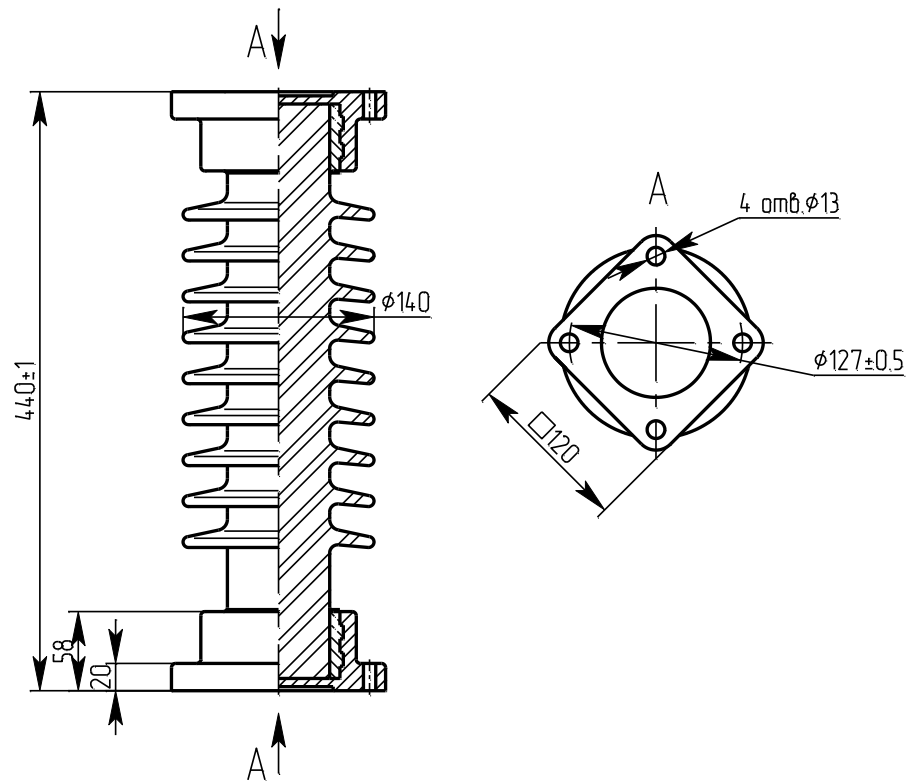


**Изоляторы керамические опорные стержневые серии С.
Ізолятори керамічні опорні стрижньові серії С.**



С4-195 I УХЛІ

Номинальное напряжение, кВ Номинальна напруга, кВ	35
Испытательное напряжение полного грозового импульса, кВ Випробувальна напруга повного грозового імпульсу, кВ	195
Минимальная разрушающая сила при изгибе, кН Мінімальна руйнівна сила при згині, кН	4
Минимальный разрушающий момент при кручении, кН·м Мінімальний руйнівний момент при крученні, кН·м	1,2
Длина пути утечки не менее, см Довжина шляху витoku не менше, см	70
Масса, кг Маса, кг	10
Срок службы не менее 30 лет Строк служби не менше 30 років	