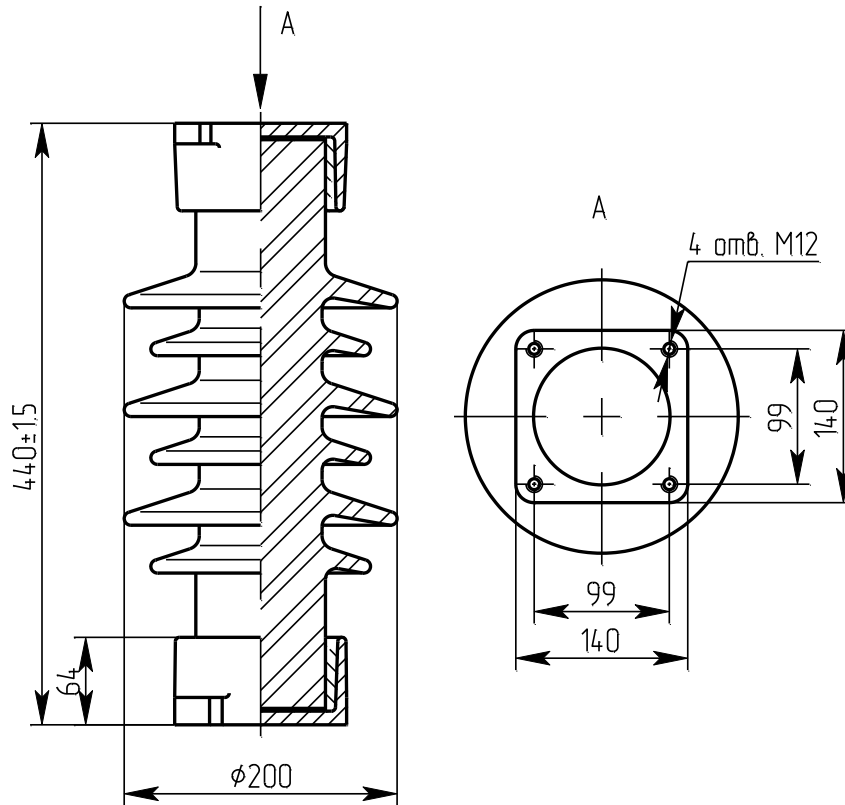


**Изоляторы керамические опорные стержневые серии ИОС.  
Изолятори керамічні опорні стрижньові серії ИОС.**



**ИОС-35-500-01-1 УХЛ1**

<b>Номинальное напряжение, кВ</b> <b>Номинальна напруга, кВ</b>	<b>35</b>
<b>Минимальная разрушающая сила при изгибе, кН</b> <b>Мінімальна руйнівна сила при згині, кН</b>	<b>5</b>
<b>Минимальный разрушающий момент при кручении, кН·м</b> <b>Мінімальний руйнівний момент при крученні, кН·м</b>	<b>2</b>
<b>Длина пути утечки не менее, см</b> <b>Довжина шляху витoku не менше, см</b>	<b>70</b>
<b>Масса, кг</b> <b>Маса, кг</b>	<b>19,35</b>
<b>Срок службы не менее 30 лет</b> <b>Строк служби не менше 30 років</b>	