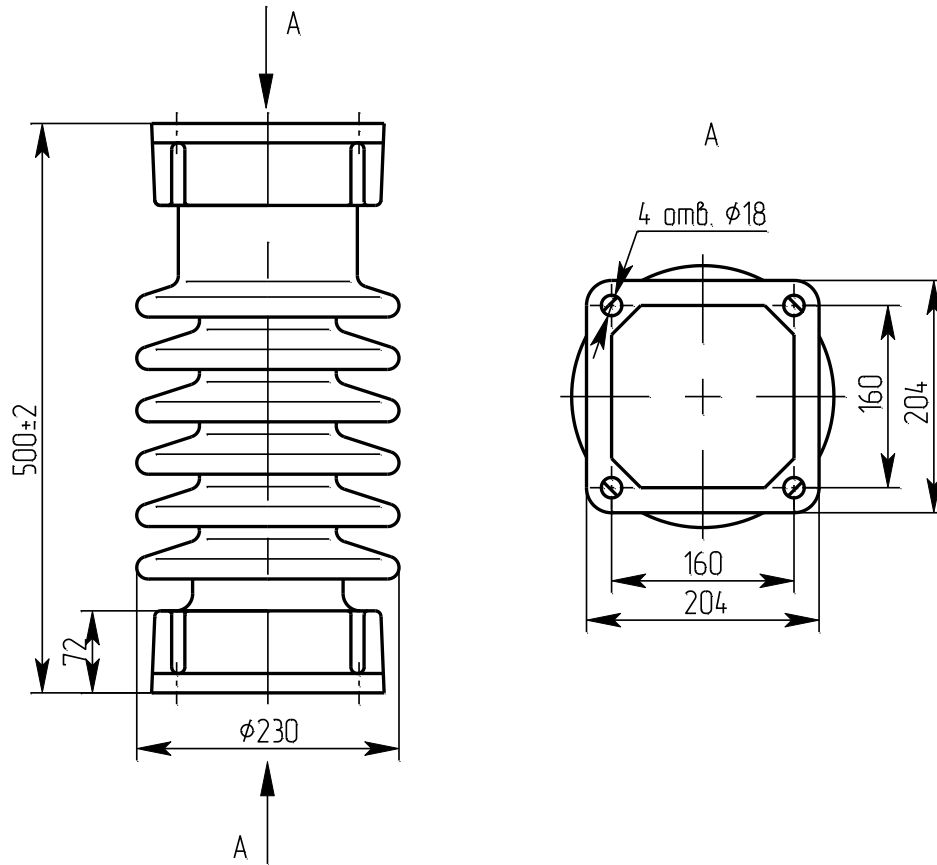


**Изоляторы керамические опорные стержневые серии ИОС.
Изолятори керамічні опорні стрижньові серії ИОС.**



ИОС-35-1000 УХЛ1

Номинальное напряжение, кВ Номінальна напруга, кВ	35
Минимальная разрушающая сила при изгибе, даН Мінімальна руйнівна сила при згині, даН	1000
Минимальное разрушающее усилие при растяжении, даН Мінімальне руйнівне зусилля при розтягуванні, даН	4500
Длина пути утечки не менее, см Довжина шляху витoku не менше, см	90
Масса, кг Маса, кг	39
Срок службы не менее 30 лет Строк служби не менше 30 років	